

produktové listy
/ kabiny pro 1 osobu



obsah

Easy-Relax I

Eco-Fit I PLUS

Comfort I

Ergo-Vital I

Ergo-Balance I

Ergo-Balance I Relax



Easy-Relax I

PHYSIO THERM®
Infrarotkabinen



Počet míst pro uživatele	1
Rozměry (ŠxHxV)	200 × 102 × 198 cm
Min. výška prostoru pro instalaci	210 cm
Výkon	max. 2350 wattů
El. připojení	220–240 V , 16 A
Druh dřeva	konstrukce: MDF dekor písek interiér: masivní smrková biodeska
Dveře	antracit RAL 7021
Železné prvky	černá barva
Sklo	6 mm ESG, Parsol šedá
Hmotnost	ca. 250 kg
Počet zářičů	2 x přední zářič dlouhý 2 x přední zářič krátký 1 x zářič integrovaný v lehátku SENSOCare®
Teplota místnosti	doporučená cca 20 °C

Vybavení

Opěrka zadního sedadla je ručně nastavitelná
Opěrka hlavy
PHYSIOCONTROL včetně aplikace
Včetně MP3 přehrávače
Lava Tech zářiče
Kombinace barev LED denního světla
Polstrovaná loketní opěrka
Uložení pod jednou loketní opěrkou
Čalouněná barva černá
Vonné oleje
Integrovaná technologie Sensocare®

Speciální vlastnosti

Volitelné zavírání dveří vlevo / vpravo
Celoživotní záruka na technologii Lava Tech

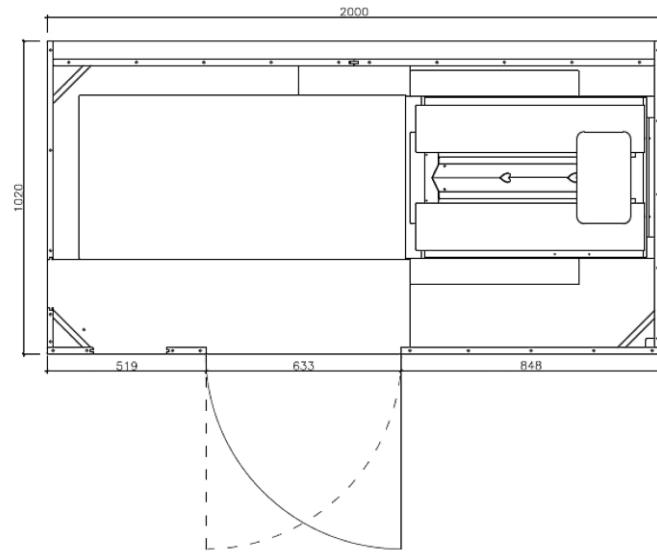
Volitelné příplatky

Zrcadlová kabina
Sada dvou froté podložek pro kabiny na ležení

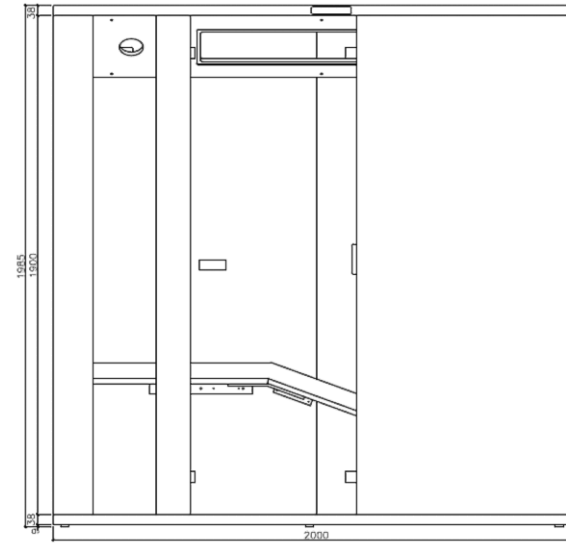
Pro instalaci Easy Relax do výklenku je nutná min. šířka 250 cm

obsah

Půdorys



Pohled zepředu





Počet míst pro uživatele	1
Rozměry (ŠxHxV)	89 x 89 x 196 cm
Min. výška prostoru pro instalaci	220 cm
Výkon	max. 1260 wattů
El. připojení	220–240 V , 16 A
Druh dřeva	smrk
Povrchová úprava dřeva vně/uvnitř	bezbarvý lak
Barva kovových částí	stříbrná / černá
Sklo	6 mm ESG, Parsol šedá
Hmotnost	ca. 110 kg
Počet zářičů	2 x přední zářiče nad sebou 1 x zádový zářič SENSOcare [®]
Teplota místnosti	min. 22 °C

Vybavení

Ovládání v kabině PHYSIOcontrol s technologií SENSOcare[®] (vč. hudebního systému MP3, ovládání pro jednoho uživatele vč. uživatelských programů)
Homogenní podsvícení
Barevný posuv světla
Ergonomicky tuhá zádová opěrka
Podnožka
Vonné oleje

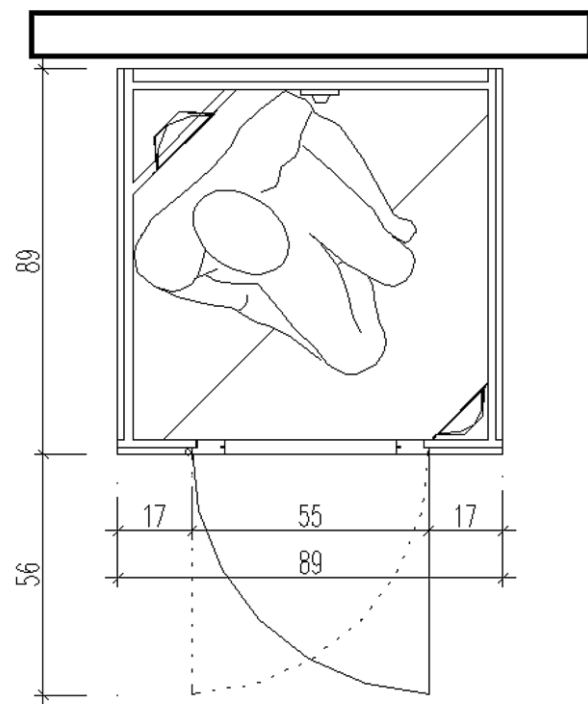
Speciální vlastnosti

Volitelné zavírání dveří vlevo / vpravo

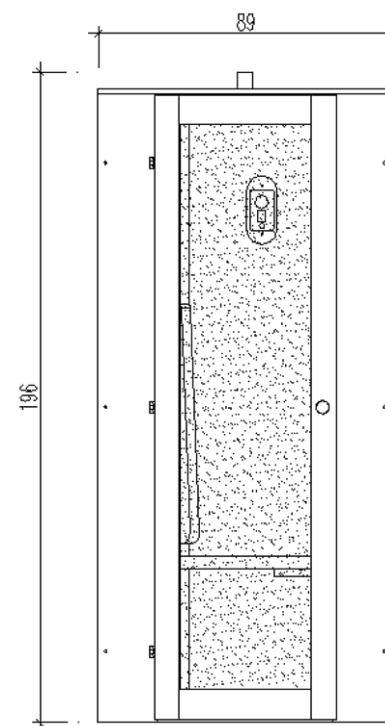
Volitelné příplatky

Zrcadlová kabina

Půdorys



Pohled zepředu





Počet míst pro uživatele	1
Rozměry (ŠxHxV)	131 x 86 x 204 cm
Min. výška prostoru pro instalaci	220 cm
Výkon	1800 wattů
El. připojení	220–240 V, 16 A
Materiál	ozdobný dub jurská břidlice kompaktní 8 mm šedá (RAL 7021)
Barva kovových částí	šedá (RAL 7021)
Sklo	6 mm ESG, Parsol šedá
Hmotnost	ca. 190 kg
Počet zářičů	1 x přední zářič 1 x zádový zářič se SENSOcare® 2 x zadní nástěnné zářiče
Teplota místnosti	min. 22 °C

Vybavení

Integrovaná bezpečnostní technologie SENSOcare®
PHYSIOcontrol včetně aplikace MyPhysiotherm
Integrovaný hudební systém MP3 s reproduktorovým systémem
Kombinace barvy LED / denního světla
Polstrované opěradla, sedadlo, loketní opěrky a polstrované, výškově nastavitelné opěrky hlavy
Pohodlná poloha sezení díky opěradlům 15 °
Antracitová barva čalounění
Aromatická koupel (univerzální aroma set obsahující 4 vonné oleje)

Ostatní

Barevná varianta: Anthracite Moiree dekor
Volitelný závěs dveří doleva / doprava
Je možný přední nebo boční vstup

Volitelné příplatky

Změna dekoru
Změna barvy čalounění
Střešní kryt
Zadní kryt

Na základě zpětné vazby od našich zákazníků jsme s řadou Comfort vyvinuli **nejpohodlnější sedací kabiny** pro soukromé použití.



Počet míst pro uživatele	1
Rozměry (ŠxHxV)	112 x 80 x 210 cm
Min. výška prostoru pro instalaci	220 cm
Výkon	max. 1270 wattů
El. připojení	220–240 V 16 A
Druh dřeva	smrk
Povrchová úprava dřeva vně/uvnitř	lak
Barva kovových částí	stříbrná (RAL 9006)
Sklo	6 mm ESG, Parsol šedá
Hmotnost	ca. 150 kg
Počet zářičů	2 x přední zářič 1 x zádový zářič SENSOcare®
Teplota místnosti	min. 20 °C

Vybavení

PHYSIOcontrol se SENSOcare®
Vyhřívaná podložka pro prohřátí nohou
Barevné světlo (v jedné rovině se stropem)
Polstrovaná a výškově nastavitelná opěrka hlavy

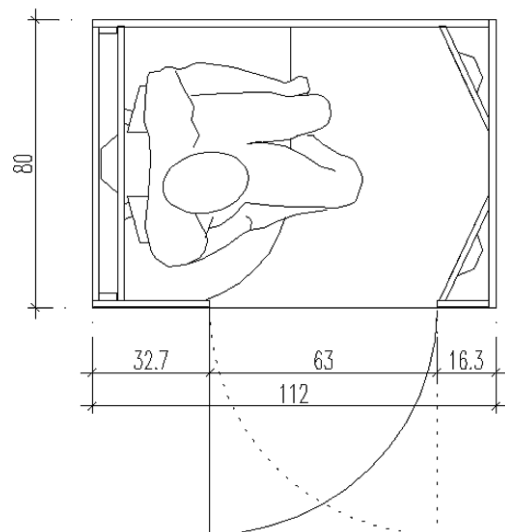
Speciální vlastnosti

Volitelné zavírání dveří vlevo / vpravo
Možnost úpravy (snížení) výšky za příplatek

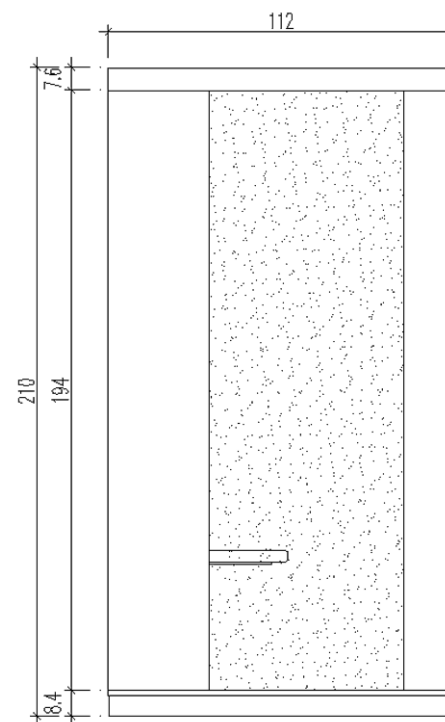
Volitelné příplatky

Zrcadlová kabina

Půdorys



Pohled zepředu



Ergo-Balance I, rev. 1.2

PHYSIO THERM[®]
Infrarotkabinen



Počet míst pro uživatele	1
Rozměry (ŠxHxV)	115 x 80 x 208 cm
Min. výška prostoru pro instalaci	220 cm
Výkon	1350 wattů
El. připojení	220–240 V, 16 A
Druh dřeva	smrk
Povrchová úprava dřeva vně/uvnitř	lak
Barva kovových částí	stříbrná (RAL 9006)
Sklo	6 mm ESG, Parsol šedá
Hmotnost	ca. 220 kg
Počet zářičů	2 x přední zářič 1 x zádový zářič se SENSOcare [®]
Teplota místnosti:	Plně prosklená kabina min. 22 °C, celodřevěná min. 18 °C

Vybavení

Integrovaná bezpečnostní technologie SENSOcare[®]
PHYSIOcontrolvč. aplikace MyPhysiotherm
Integrovaný MP3 přehrávač s reproduktory
Polstrovaná a výškově nastavitelná opěrka hlavy
Integrované vytápění podlahy
Kombinace LED světel barevná světla a sluneční světlo
Područky, pohyblivé a ergonomicky tvarované zádové opěrky
Držák na ručník
Vonné esence

Speciální vlastnosti

Možnost umístění dveří jak je znázorněno na obrázku
Volitelné zavírání dveří vlevo / vpravo
Dodáváme v provedení z různých druhů dřeva a v různých barvách
Snížení výšky, změna rozměrů / speciální výbava

Volitelné příplatky

Střešní kryt
Teplotní panel

Varianty provedení stran kabiny

C



B

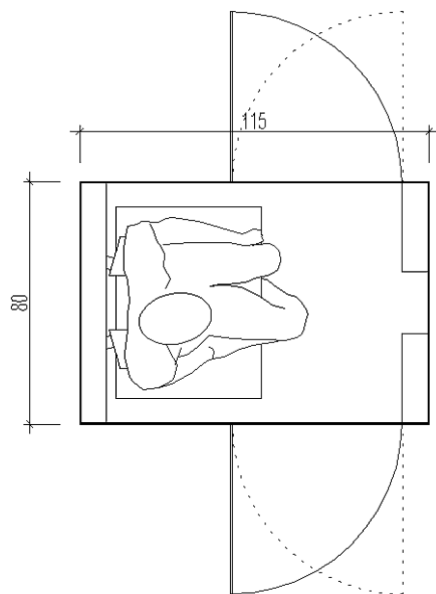
Strana A:
- dřevo
- sklo
- 2/3 dřevo v oblasti sezení
+ 1/3 sklo

Strana B:
- dřevo
- sklo

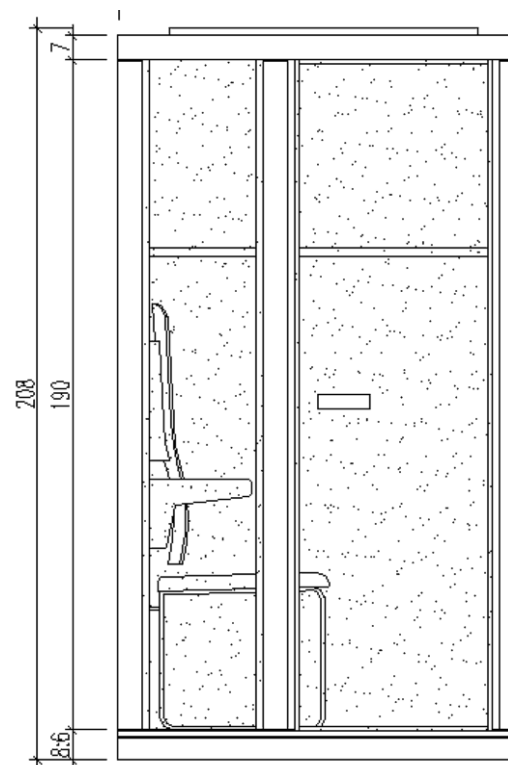
Strana C:
- dřevo
- sklo

A

Půdorys



Pohled zepředu



Ergo-Balance I Relax

PHYSIO THERM®
Infrarotkabinen



Počet míst pro uživatele	1
Rozměry (ŠxHxV)	199 x 98 x 208 cm
Min. výška prostoru pro instalaci	220 cm
Výkon	3200 wattů
El. připojení	220–240 V, 16 A
Druh dřeva	smrk
Povrchová úprava dřeva vně	bezbarvý lak
Povrchová úprava dřeva uvnitř	bezbarvý lak
Barva kovových částí	černá, stříbrná (RAL 9006)
Sklo	6 mm ESG, Parsol šedá
Hmotnost	ca. 400 kg
Počet zářičů	4 x přední zářič 1 x lehátkový zářič se SENCOCare® 2 x zářič na zadní stěně
Teplota v místnosti:	plně prosklená kabina min. 24 °C, celodřevěná min. 20 °C

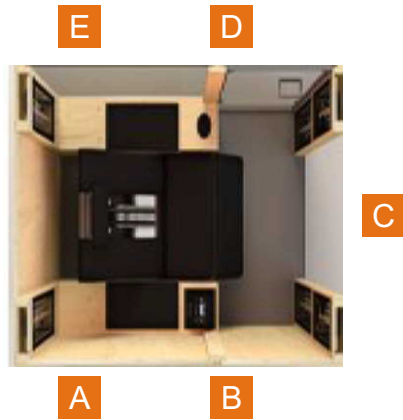
Vybavení

Reproduktory Bowers & Wilkins
Elektricky a plynule nastavitelná poloha sedění / ležení
Područky
Polstrovaná a výškově nastavitelná opěrka hlavy
Volitelné skleněné / dřevěné díly
Změna barvy / druhů dřeva a speciální vybavení
Volitelné zavírání dveří vpravo / vlevo
Vonné oleje

Volitelné příplatky

Střešní kryt
Přední dveře
Přídavné dveře
Nožní a zadní část samostatně nastavitelné
Sada dvou froté podložek pro kabiny na ležení

Varianty provedení stran kabiny



Strana A:
 - dřevo
 - sklo
 - 2/3 dřevo v prostoru pro sezení + 1/3 sklo

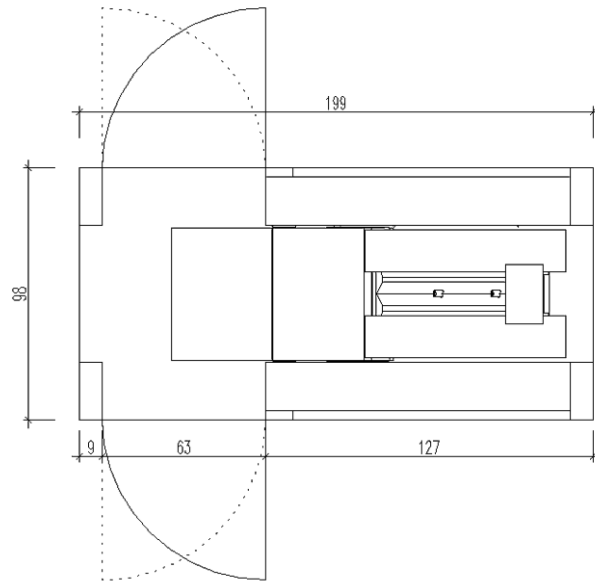
Strana E:
 - dřevo
 - sklo
 - 2/3 dřevo v prostoru pro sezení + 1/3 sklo

Strana B:
 - dřevo
 - sklo
 - dveře

Strana D:
 - dřevo
 - sklo
 - dveře

Strana C:
 - dřevo
 - sklo
 - dveře 530 mm

Půdorys



Pohled zepředu

