

produktové listy
/ kabiny pro 2 osoby



obsah

Eco-Fit II PLUS

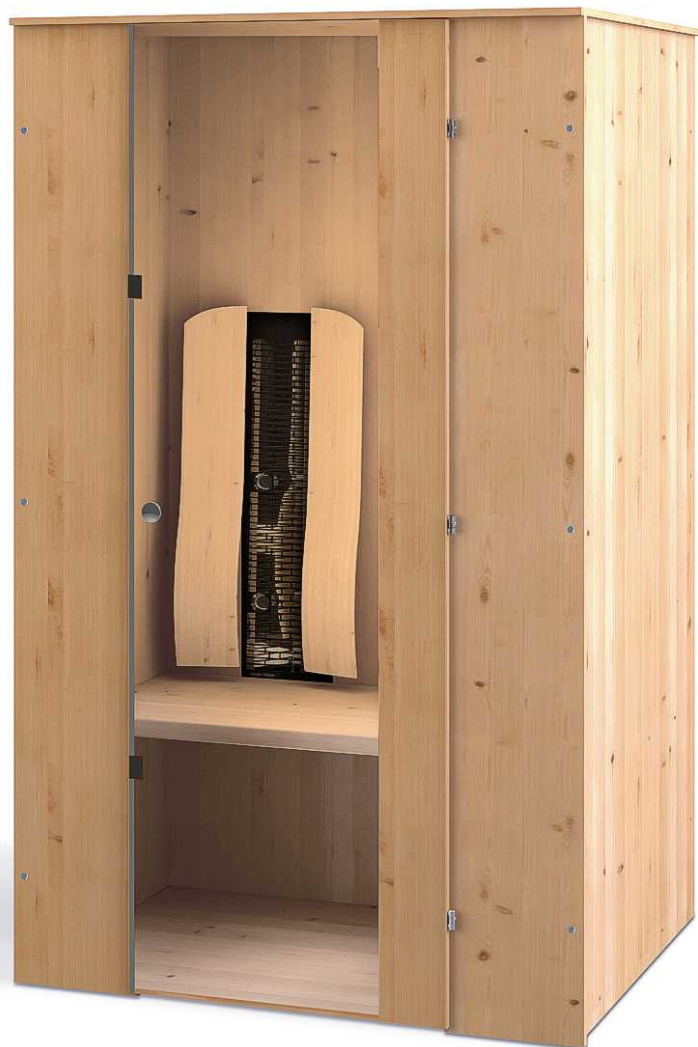
Comfort II

Ergo-Vital II

Ergo-Balance II

Ergo-Balance II Relax





Počet míst pro uživatele	1–2
Rozměry (ŠxHxV)	117 x 100 x 197 cm
Min. výška prostoru pro instalaci	220 cm
Výkon	max. 1.930 wattů
El. připojení	220–240 V , 16 A
Druh dřeva	smrk
Povrchová úprava dřeva vně/uvnitř	lak
Barva kovových částí	stříbrná / černá
Sklo	6 mm ESG, bronzované
Hmotnost	ca. 150 kg
Počet zářičů	2 x přední zářič 2 x zádový zářič SENSOcare®
Teplota místnosti	min. 20 °C

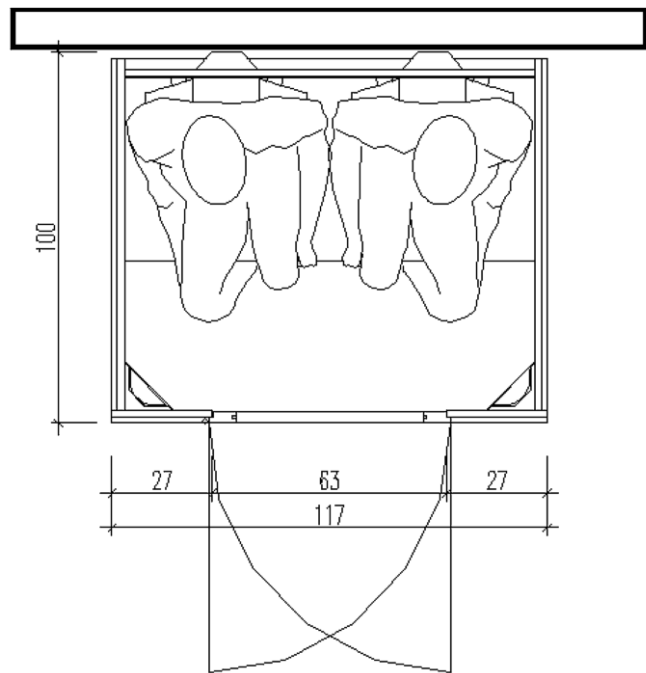
Vybavení

Ovládání v kabině PHYSIOcontrol s technologií SENSOcare® (vč. Hudebního systému MP3, každá pozice samostatně ovládaná vč. uživatelských programů)
Homogenní podsvícení,
Barevný posuv světla,
Ergonomicky tuhá zádová opěrka
Podnožka
Vonné oleje

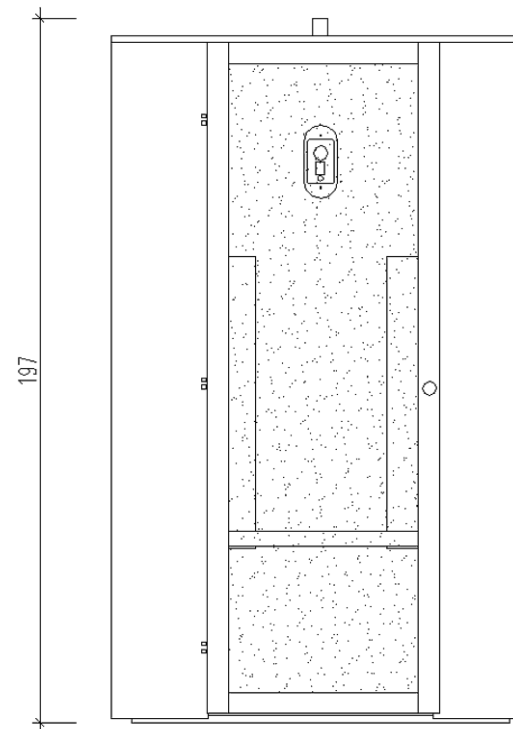
Speciální vlastnosti

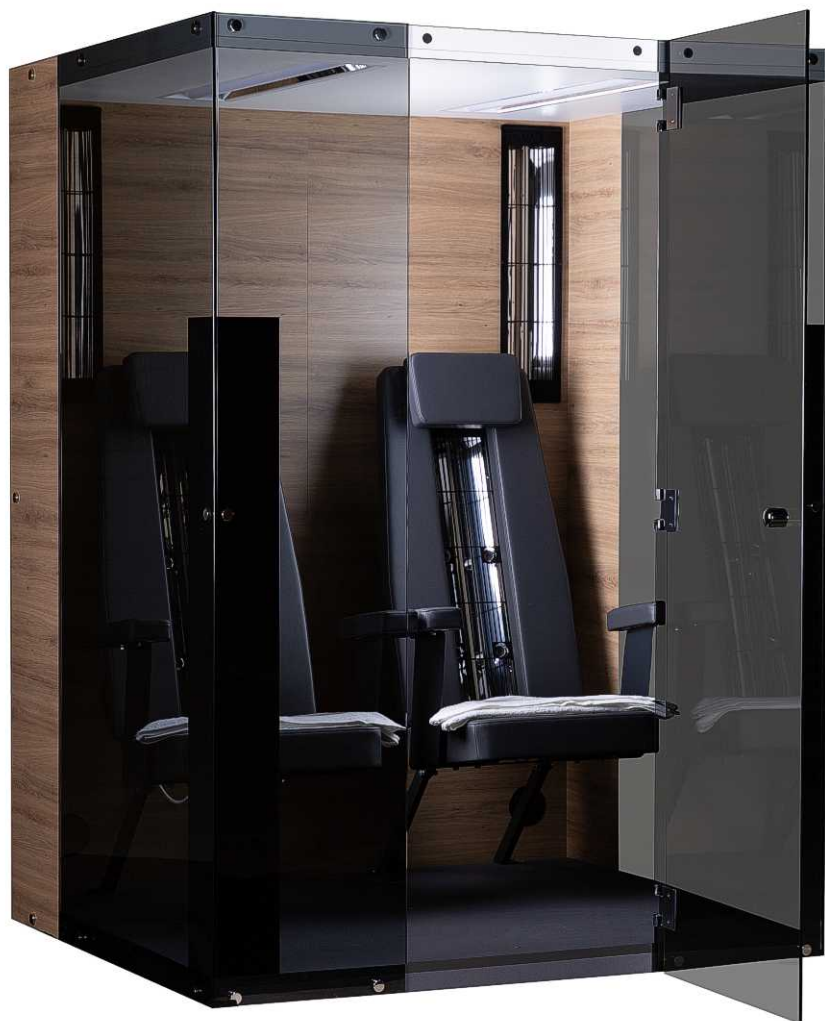
Volitelné zavírání dveří vlevo / vpravo

Půdorys



Pohled zepředu





Počet míst pro uživatele	1–2
Rozměry (ŠxHxV)	150 x 130 x 204 cm
Min. výška prostoru pro instalaci	220 cm
Výkon	2500 wattů
El. připojení	220–240 V, 16 A
Materiál	ozdobný dub jurská břidlice kompaktní 8 mm šedá (RAL 7021)
Barva kovových částí	šedá (RAL 7021)
Sklo	6 mm ESG, Parsol šedá
Hmotnost	ca. 280 kg
Počet zářičů	2 x přední zářič 2 x zadový zářič se SENSOCare® 2 x zadní nástěnné zářiče
Teplota místnosti	min. 22 °C

Vybavení

Integrovaná bezpečnostní technologie SENSOCare®
PHYSIOcontrol včetně aplikace MyPhysiotherm
Integrovaný hudební systém MP3 s reproduktorovým systémem
Kombinace barvy LED / denního světla
Polstrované opěradla, sedadlo, loketní opěrky a polstrované, výškově nastavitelné opěrky hlavy
Pohodlná poloha sezení díky opěradlům 15 °
Antracitová barva čalounění
Aroma set (univerzální aroma set obsahující 4 vonné oleje)

Ostatní

Barevná varianta: Anthracite Moiree dekor
Volitelné dveřní panty doleva / doprava

Volitelné příplatky

Změna dekoru
Změna barvy čalounění
Střešní kryt
Zadní kryt

Na základě zpětné vazby od našich zákazníků jsme s řadou Comfort vyvinuli **nejpohodlnější sedací kabiny** pro soukromé použití.



Počet míst pro uživatele	1–2
Rozměry (ŠxHxV)	130 x 103 x 210 cm
Min. výška prostoru pro instalaci	220 cm
Výkon	max. 1940 wattů
El. připojení	220–240 V 16 A
Druh dřeva	smrk
Povrchová úprava dřeva vně/uvnitř	bezbarvý lak
Barva kovových částí	stříbrná (RAL 9006)
Sklo	6 mm ESG, Parsol šedá
Hmotnost	ca. 170 kg
Počet zářičů	2 x přední zářiče 2 x zadové zářiče SENSOcare [®]
Teplota místnosti	min. 20 °C

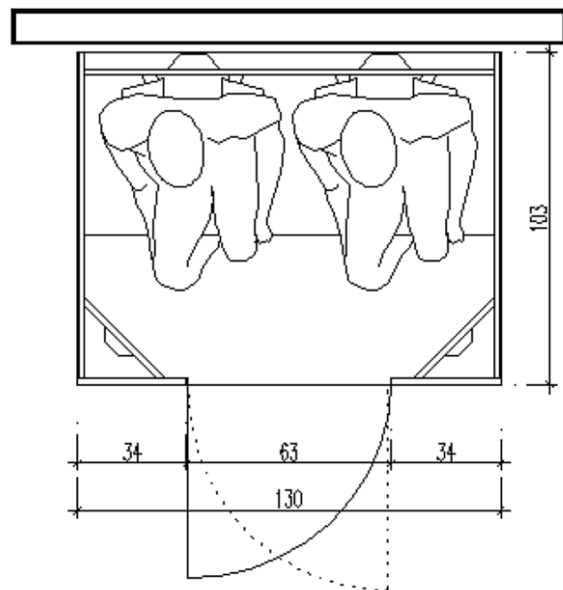
Vybavení

PHYSIOcontrol se SENSOcare[®]
Vyhřívaná podložka pro prohřátí nohou
Barevné světlo (v jedné rovině se stropem)
Polstrovaná a výškově nastavitelná opěrka hlavy

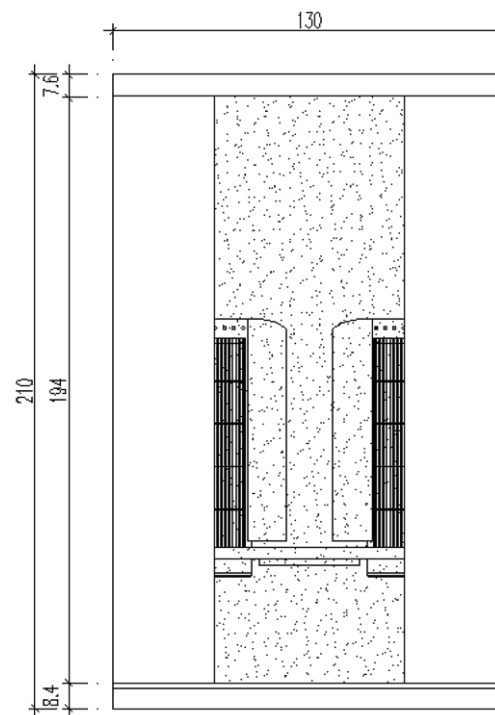
Speciální vlastnosti

Volitelné zavírání dveří vlevo / vpravo
Možnost úpravy (snížení) výšky za příplatek

Půdorys



Pohled zepředu



Ergo-Balance II

PHYSIO THERM®
Infrarotkabinen



Počet míst pro uživatele	1–2
Rozměry (ŠxHxV)	128 x 115 x 208 cm
Min. výška prostoru pro instalaci	220 cm
Výkon	1900 wattů
El. připojení	220–240 V, 16 A
Druh dřeva	smrk
Povrchová úprava dřeva vně/uvnitř	lak
Barva kovových částí	stříbrná (RAL 9006)
Sklo	6 mm ESG, Parsol šedá
Hmotnost	ca. 230 kg
Počet zářičů	2 x přední zářič 2 x zádový zářič se SENSOcare®
Možné příslušenství	zakrytí zadní stěny
Min. teplota v místnosti	22 °C u plně prosklené kabiny, 18 °C u celodřevěné

Vybavení

Integrovaná bezpečnostní technologie SENSOcare®
PHYSIOcontrol vč. aplikace MyPhysiotherm
Integrovaný MP3 přehrávač s reproduktory
Polstrovaná a výškově nastavitelná opěrka hlavy
Integrované vytápění podlahy
Kombinace LED světel barevná světla a sluneční světlo
Područky, pohyblivé a ergonomicky tvarované zádové opěrky
2 držáky na ručník
Vonné esence

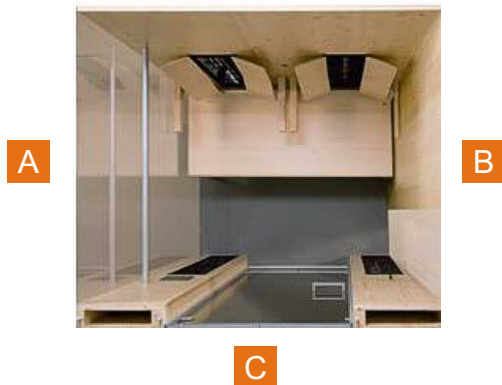
Speciální vlastnosti

Možnost namontování dveří ze strany
Volitelné zavírání dveří vlevo/vpravo
Dodáváme v provedení z různých druhů dřeva a v různých barvách
Snížení výšky, změna rozměrů / speciální výbava

Volitelné příplatky

Střešní kryt
Teplotní panel
Zadní kryt

Varianty provedení stran kabiny Ergo-Balance



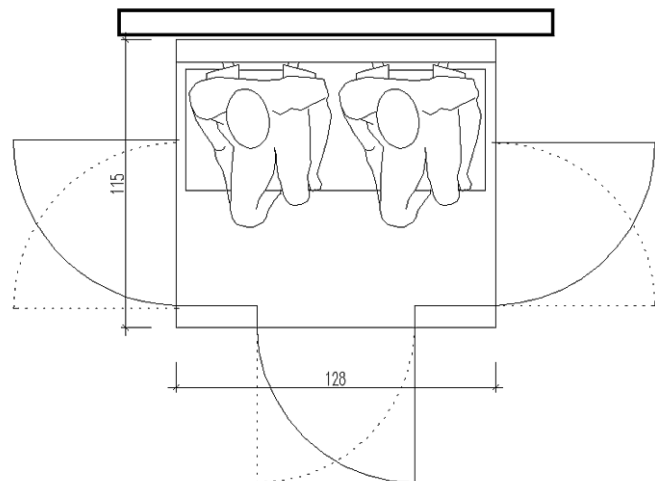
Strana A/B:

- dřevo
- 2/3 dřevo v prostoru pro sezení + 1/3 sklo
- dveře + dřevo

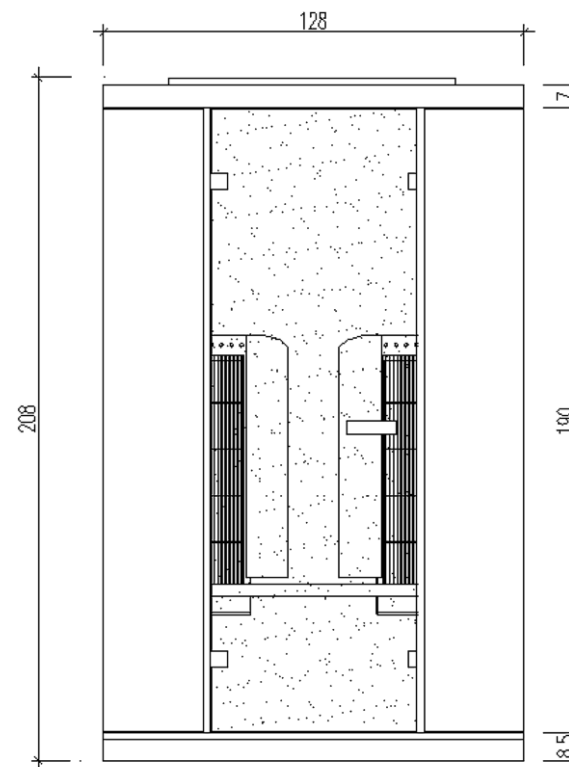
Strana C:

- dveře
- sklo
- dřevo

Půdorys



Pohled zepředu



Ergo-Balance II Relax

PHYSIO THERM®
Infrarotkabinen



Počet míst pro uživatele	1–2
Rozměry (ŠxHxV)	199 x 147 x 208 cm
Min. výška prostoru pro instalaci	220 cm
Výkon	3500 wattů
El. připojení	220–240 V, 16 A
Druh dřeva	smrk
Povrchová úprava dřeva vně	bezbarvý lak
Povrchová úprava dřeva uvnitř	bezbarvý lak
Barva kovových částí	stříbrná / černá
Sklo	6 mm ESG, Parsol šedá
Hmotnost	ca. 550 kg
Počet zářičů	5 x přední zářič 2 x lehátkový zářič se SENSOCare® 3 x zářič na zadní stěně
Teplota v místnosti:	min. 24 °C, celodřevěná kabina min. 20 °C

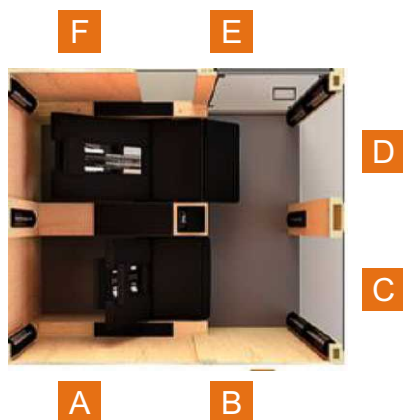
Vybavení

Reproduktory Bowers & Wilkins
Elektricky a plynule nastavitelná poloha sedění / ležení
Područky
Polstrovaná a výškově nastavitelná opěrka hlavy
Volitelné skleněné / dřevěné díly
Změna barvy / druhů dřeva a speciální vybavení
Volitelné zavírání dveří vpravo / vlevo
Vonné oleje

Volitelné příplatky

Střešní kryt
Přední dveře
Přídavné dveře
Nožní a zadní část samostatně nastavitelné
Sada čtyř froté podložek pro kabiny na ležení

Varianty provedení stran kabiny



Strana A:
 - dřevo
 - 2/3 dřevo v prostoru pro sezení + 1/3 sklo

Strana B:
 - dřevo
 - sklo
 - dveře

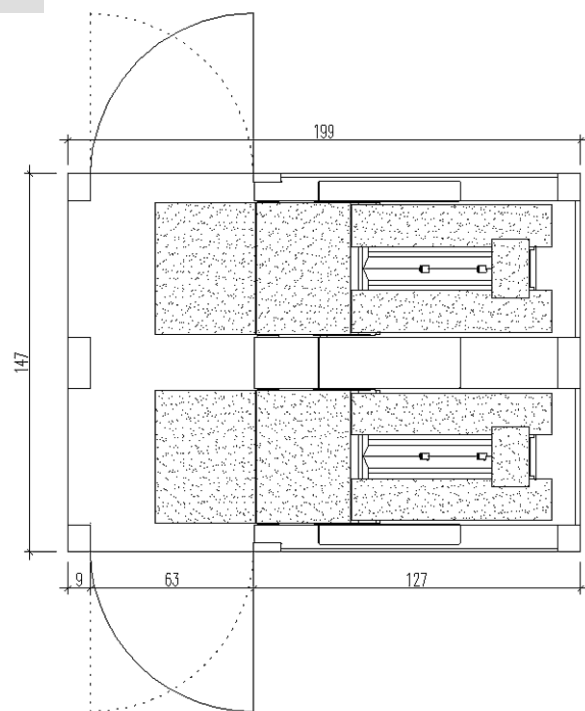
Strana C:
 - dřevo
 - sklo
 - dveře 530 mm

Strana F:
 - dřevo
 - 2/3 dřevo v prostoru pro sezení + 1/3 sklo

Strana E:
 - dřevo
 - sklo
 - dveře

Strana D:
 - dřevo
 - sklo
 - dveře 530 mm

Půdorys



Pohled zepředu

